

**391233 (E9BSEHINFO)**Pentola elettrica 60 litri,
riscaldamento indiretto, con
pressostato

Descrizione

Articolo N° _____

Puo' essere installata a sbalzo ma include anche punti di fissaggio per soluzioni a ponte. Resistenze corazzate in incoloy con termostato di sicurezza posizionato alla base della cavità della guaina. Pannelli esterni in acciaio inox con finitura Scotch Brite. Vasca stampata e coperchio in acciaio inox AISI 316 con angoli arrotondati. Bordi laterali a taglio laser ad angolo retto per una perfetta giunzione con altre unità. Valvola di sicurezza per il controllo della pressione di esercizio e limitatore di temperatura.

Caratteristiche e benefici

- Telaio interno robusto realizzato in acciaio inox.
- I bordi laterali ad angolo retto eliminano le possibili infiltrazioni tra le unità.
- Coperchio e vasca in acciaio inox. Lati della vasca con finiture satiniate per una facile pulizia.
- Tutti i principali componenti sono posizionati nella parte frontale dell'unità per facilitare le operazioni di manutenzione.
- Certificazione di protezione all'acqua: grado IPX5.
- Tubo di scarico e rubinetto facilmente pulibili dall'esterno.
- Pannello di controllo di facile utilizzo.
- Ergonomia: la profondità della vasca consente di mescolare con più facilità il cibo, anche quello più delicato
- Valvola per lo scarico manuale dell'aria in eccesso, accumulata nell'intercapedine durante la fase di riscaldamento.
- Vasca stampata e coperchio in acciaio inox AISI 316.
- Rubinetto con impugnatura in materiale atermico, per un facile svuotamento della vasca.
- Manometro per controllare il corretto funzionamento della pentola.
- Nessun superamento limite temperatura di cottura, reazione rapida
- Sistema di riscaldamento indiretto, che utilizza il vapore saturo a 110°C generato nell'intercapedine, a garanzia di un'uniforme distribuzione del calore.
- Pentola rotonda ideale per cucinare o saltare qualsiasi tipologia di cibo.
- Termostato di sicurezza per protezione in caso di basso livello dell'acqua all'interno dell'intercapedine.
- Valvola di sicurezza per evitare sovrappressione nell'intercapedine.
- Valvola solenoide per il rifornimento d'acqua calda o fredda.
- La particolare forma delle manopole protegge dalle infiltrazioni di acqua.
- L'unità viene fornita di serie con 4 piedini in acciaio inox.
- Vasca saldata senza giunzioni.
- Vasca in acciaio inox 316.
- Termostato di sicurezza che impedisce il funzionamento della macchina in assenza di acqua.
- Rifornimento acqua in continuo tramite rubinetto manuale.

Approvazione: _____

- Ampio scarico tramite valvola a sfera per uno svuotamento rapido della vasca.
- Manopola di controllo per la regolazione del livello di potenza.
- Resistenze corazzate in incoloy con termostato di sicurezza posizionati alla base dell'intercapedine.
- [NOT TRANSLATED]

Costruzione

- Il piano in acciaio inox è una superficie di lavoro molto resistente.
- I modelli hanno bordi laterali ad angolo retto per consentire giunture a livello tra le unità ed eliminare la possibilità di infiltrazioni.
- Protezione dall'acqua IPx4.
- Piano di lavoro in acciaio inox AISI 304, spessore 2 mm.
- Pannellatura esterna in acciaio inox con finitura Scotch Brite

Sostenibilità



- Ciclo di riscaldamento chiuso - nessuno spreco di energia.
- Coperchio ermetico per ridurre i tempi di cottura e il consumo energetico.
- L'indicatore di pressione consente di monitorare i consumi di energia e di acqua.

Accessori inclusi

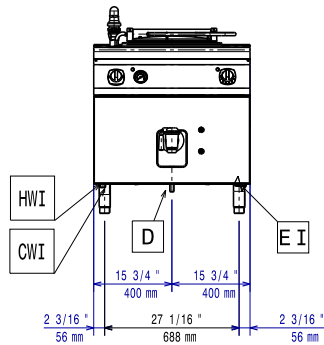
- 1 x Additivo acqua per l'intercapedine delle pentole a riscaldamento indiretto, contro la corrosione PNC 927222

Accessori opzionali

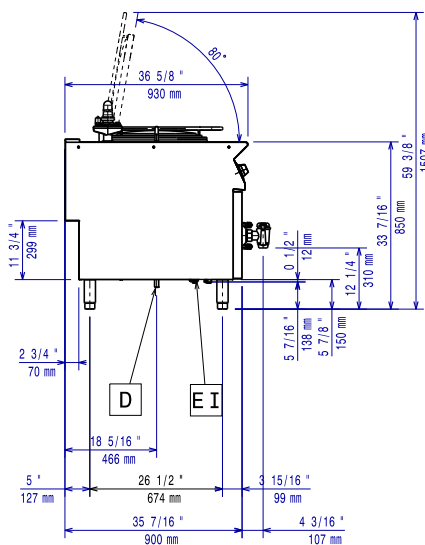
- Kit per sigillatura giunzioni PNC 206086
- Kit 4 ruote piroettanti, 2 con freno (da ordinare assieme al kit installazione su ruote/piedini) PNC 206135
- Kit piedini flangiati PNC 206136
- Zoccolatura frontale per installazione su zoccolo in cemento, 800 mm PNC 206148
- Zoccolatura frontale per installazione su zoccolo in cemento, 1000 mm PNC 206150
- Zoccolatura frontale per installazione su zoccolo in cemento, 1200 mm PNC 206151
- Zoccolatura frontale per installazione su zoccolo in cemento, 1600 mm PNC 206152
- Zoccolatura frontale per elementi da 800 mm (non adatta per la base Ref-Freezer della 900XP) PNC 206176
- Zoccolatura frontale per elementi da 1000 mm (non adatta per la base Ref-Freezer della 900XP) PNC 206177

- Zoccolatura frontale per elementi da 1200 mm (non adatta per la base Ref-Freezer della 900XP) PNC 206178
- Zoccolatura frontale per elementi da 1600 mm (non adatta per la base Ref-Freezer della 900XP) PNC 206179
- 2 zoccolature laterali (non adatta per la base Ref-Freezer) PNC 206180
- Kit di copertura vano tecnico per installazione singola PNC 206181
- Kit di copertura vano tecnico per installazione schiena contro schiena PNC 206202
- 4 piedini per installazione su zoccolo in cemento (non adatti per la griglia monoblocco della 900) PNC 206210
- Alzatina per camino per elementi da 800 mm PNC 206304
- Kit per installazione su ruote/piedini da 800 mm PNC 206367
- 2 pannelli copertura laterale (H=700 P=900) PNC 216134
- Colapasta a 1 settore per pentola da 60 litri PNC 921626
- Additivo acqua per l'intercapedine delle pentole a riscaldamento indiretto, contro la corrosione PNC 927222

Fronte

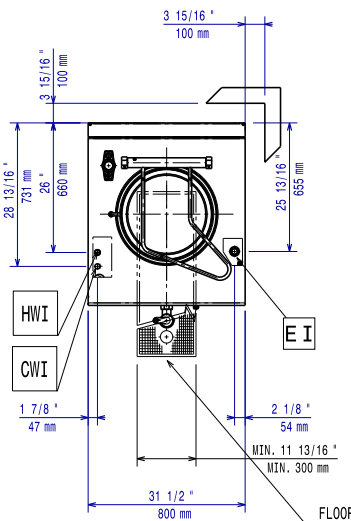


Lato



- CWI = Attacco acqua fredda
 D = Scarico acqua
 EI = Connessione elettrica
 HWI = Attacco acqua calda

Alto


Elettrico

Tensione di alimentazione: 400 V/3N ph/50-60 Hz
Watt totali: 9.4 kW

Informazioni chiave

Non è necessario lasciare uno spazio tra la parte posteriore della macchina e il muro se la parete è di tipo non combustibile. Se la parete è combustibile allora è necessario lasciare una distanza minima di 50 mm tra la parete e la macchina.

Capacità effettiva pentola: 60 lt
Diametro recipiente rotondo: 420 mm
Peso netto: 115 kg
Peso imballo: 103 kg
Altezza imballo: 1200 mm
Larghezza imballo: 1140 mm
Profondità imballo: 870 mm
Volume imballo: 1.19 m³
Gruppo di certificazione: EBPI96M